

GROVE

E.-ANLAGE FAHRERHAUS
E.- SYSTEM DRIVERS CAB

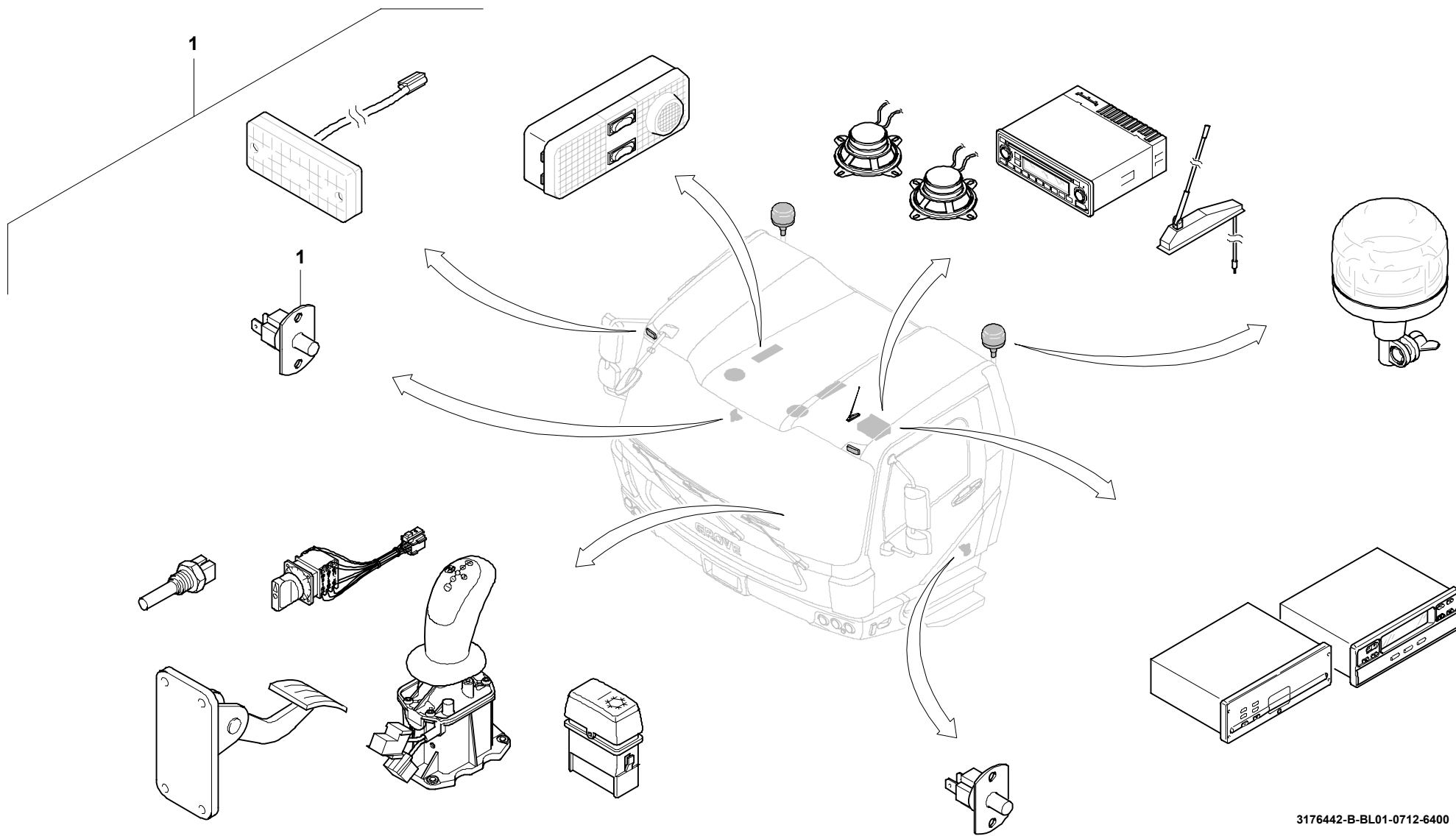
BILDTADEL
PICTORIAL DISPLAY

07.12

3176442-ETL B

1/3

**GMK 6400
BE 550
G 802**

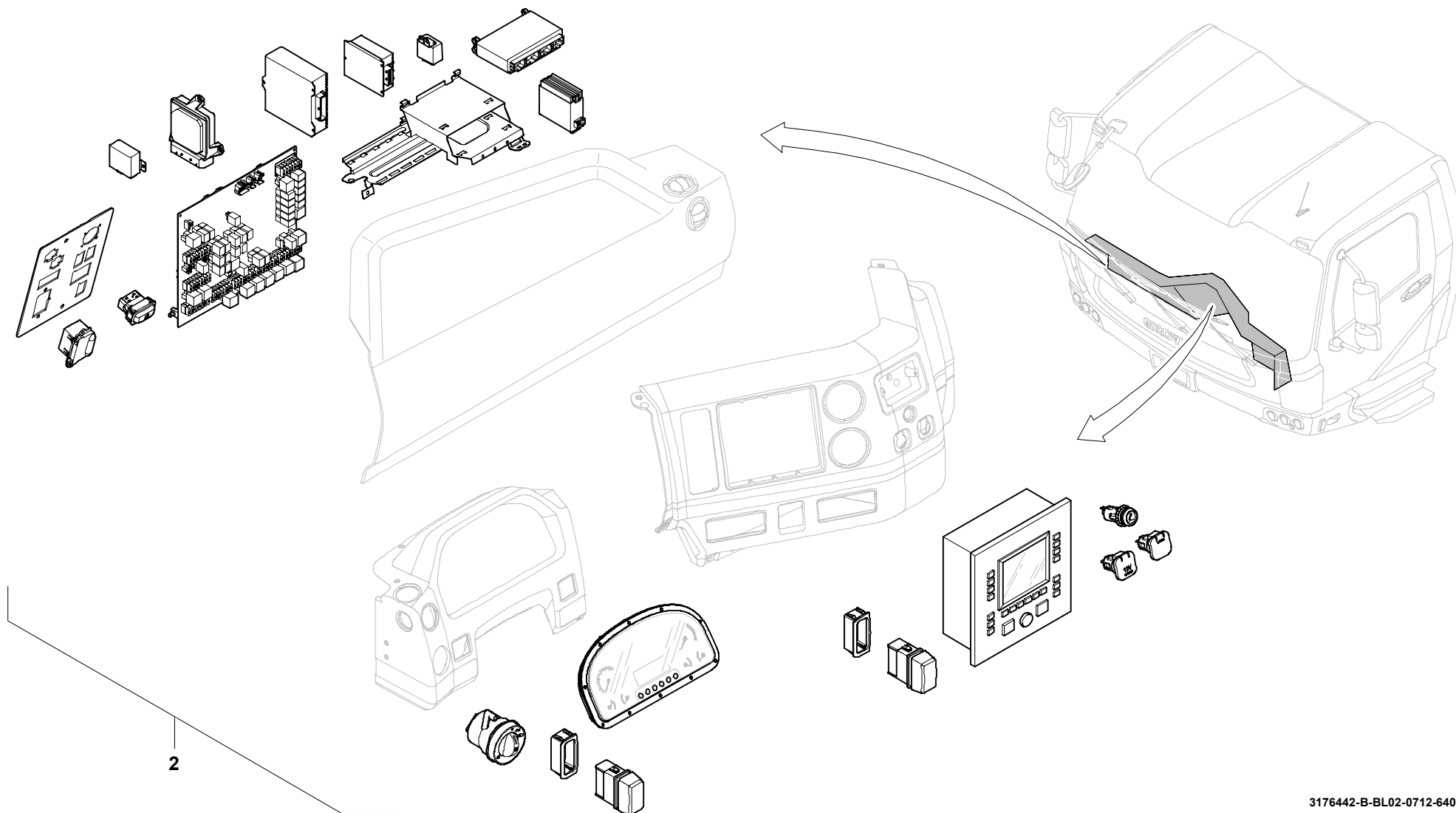


GROVEE.-ANLAGE FAHRERHAUS
E.- SYSTEM DRIVERS CABBILDТАFЕL
PICTORIAL DISPLAY

07.12

3176442-ETL B

2/3

**GMK 6400
BE 550
G 802**



E.-ANLAGE FAHRERHAUS
E.- SYSTEM DRIVERS CAB

BILDTAFEL
PICTORIAL DISPLAY

07.12

3176442-ETL B

3/3

**GMK 6400
BE 550
G 802**

